

# FRANTECER

Equipamentos Industriais

## **MANIPULADORES CARTESIANOS 2 EIXOS (MBC 2D)**

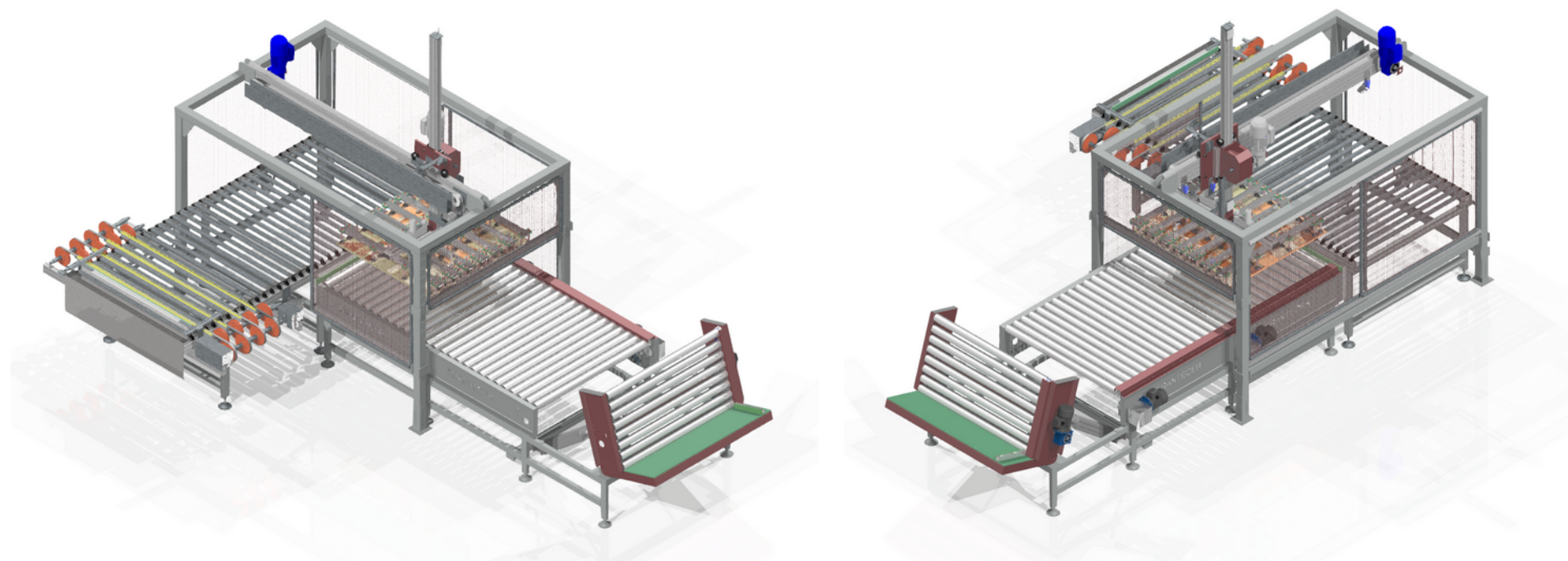
### **2 AXIS CARTESIAN HANDLERS (MBC 2D)**

### **MANIPULATEUR CARTESIAN 2 AXE (MBC 2D)**

Os manipuladores cartesianos de 2 eixos podem ter diversas configurações e dimensões em função do objectivo e das cargas que irão movimentar. O seu accionamento pode ser pneumático ou mecânico. Estes podem ser construídos em aço, inox ou alumínio conforme os requisitos. Neste modelo o manipulador tem como opcionais o alimentador rotativo manual e a saída com transferência.

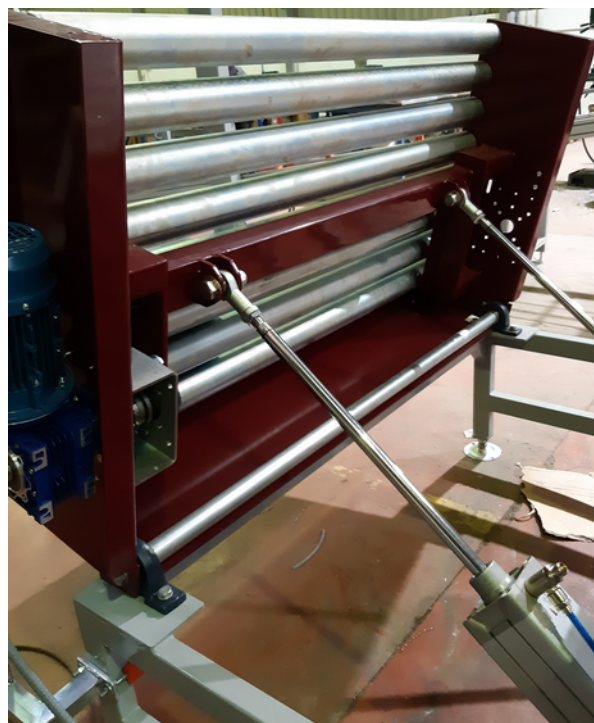
Cartesian 2-axis manipulators can have different configurations and dimensions depending on the objective and the loads they will move. Its actuation can be pneumatic or mechanical. These can be built in steel, stainless steel or aluminum as required. In this model, the manipulator has as options the manual rotary feeder and the output with transfer.

Les manipulateurs cartésiens à 2 axes peuvent avoir différentes configurations et dimensions en fonction de l'objectif et des charges qu'ils déplaceront. Son actionnement peut être pneumatique ou mécanique. Ceux-ci peuvent être construits en acier, en acier inoxydable ou en aluminium selon les besoins. Dans ce modèle, le manipulateur a en option le chargeur rotatif manuel et la sortie avec transfert.



# FRANTECER

Equipamentos Industriais



# FRANTECER

Equipamentos Industriais

## MANIPULADORES CARTESIANOS 2 EIXOS (MBC 2D)

### 2 AXIS CARTESIAN HANDLERS (MBC 2D)

### MANIPULATEUR CARTESIAN 2 AXE (MBC 2D)

Os manipuladores cartesianos de 2 eixos podem ter diversas configurações e dimensões em função do objectivo e das cargas que irão movimentar. O seu accionamento pode ser pneumático ou mecânico. Estes podem ser construídos em aço, inox ou alumínio conforme os requisitos. Neste modelo o manipulador tem como opcionais o alimentador de paletes, a saída com com transportador de rolos e a roleira com transferência.

*Cartesian 2-axis manipulators can have different configurations and dimensions depending on the objective and the loads they will move. Its actuation can be pneumatic or mechanical. These can be built in steel, stainless steel or aluminum as required. In this model the manipulator has as options the pallet feeder, the exit with a roller conveyor and the roller with transfer.*

*Les manipulateurs cartésiens à 2 axes peuvent avoir différentes configurations et dimensions en fonction de l'objectif et des charges qu'ils déplaceront. Son actionnement peut être pneumatique ou mécanique. Ceux-ci peuvent être construits en acier, en acier inoxydable ou en aluminium selon les besoins. Dans ce modèle, le manipulateur a en option le chargeur de palettes, la sortie avec un convoyeur à rouleaux et le rouleau avec transfert.*



# FRANTECER

Equipamentos Industriais

## MANIPULADORES CARTESIANOS PARA CARGAS ELEVADAS A 2 EIXOS (MGC 2D)

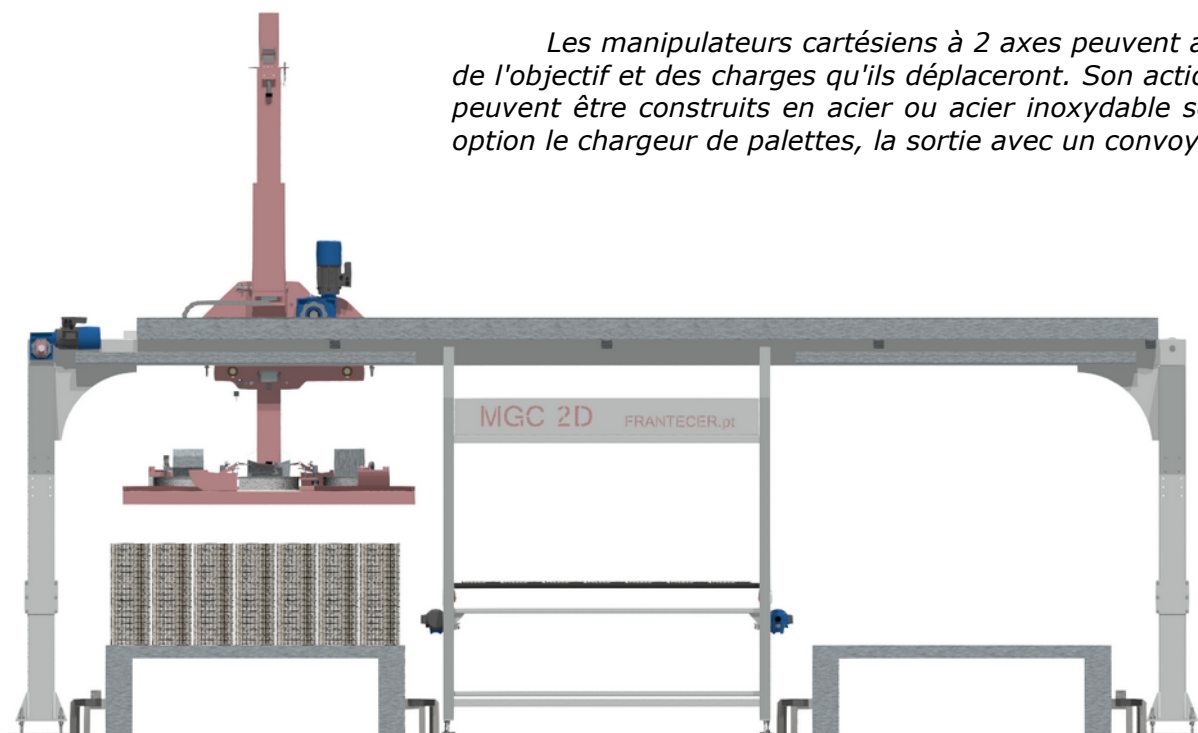
## HEAVYLOAD 2 AXIS CARTESIAN HANDLERS (MGC 2D)

## MANIPULATEURS CARTESIENS POUR CHARGES ÉLEVÉES 2 AXES (MGC 2D)

Os manipuladores cartesianos de 2 eixos podem ter diversas configurações e dimensões em função do objectivo e das cargas que irão movimentar. O seu accionamento pode ser pneumático ou mecânico. Estes podem ser construídos em aço ou inox conforme os requisitos. Neste modelo o manipulador tem como opcionais interligação com AGV e a saída a roleira com transferência.

*Cartesian 2-axis manipulators can have different configurations and dimensions depending on the objective and the loads they will move. Its actuation can be pneumatic or mechanical. These can be built in steel or stainless steel as required. In this model the manipulator has as options the pallet feeder, the exit with a roller conveyor and the roller with transfer.*

*Les manipulateurs cartésiens à 2 axes peuvent avoir différentes configurations et dimensions en fonction de l'objectif et des charges qu'ils déplaceront. Son actionnement peut être pneumatique ou mécanique. Ceux-ci peuvent être construits en acier ou acier inoxydable selon les besoins. Dans ce modèle, le manipulateur a en option le chargeur de palettes, la sortie avec un convoyeur à rouleaux et le rouleau avec transfert.*



# FRANTECER

Equipamentos Industriais

